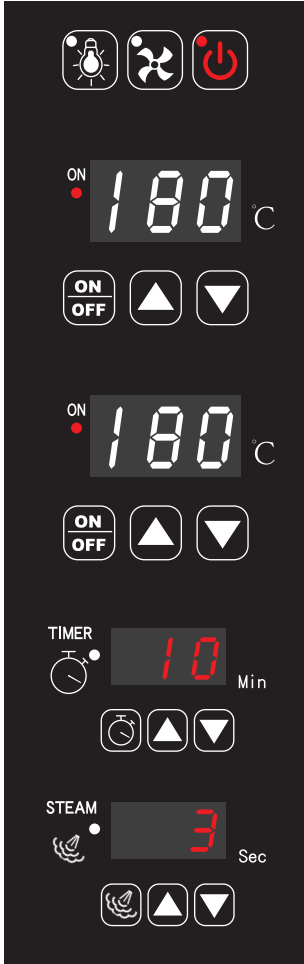


# Baking control system ( MB series )

## 烘焙控制器

Application : Food baking system, oven machines, bread machines...  
用途：食品烘焙系統、烘烤爐、麵包機械…等

**MB11**



**MB22**

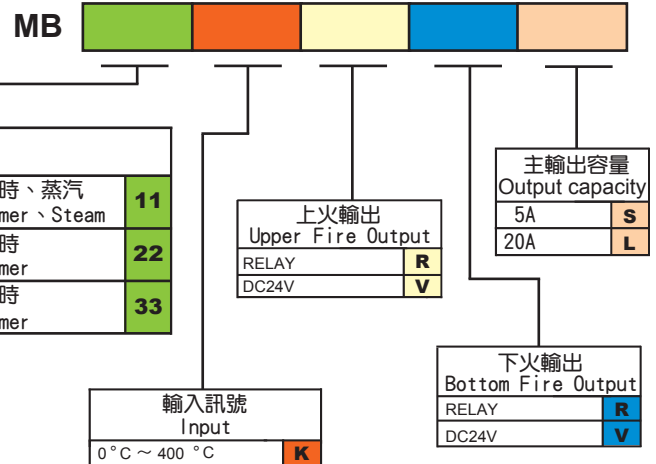


**MB33**



### ORDERING CODE 訂貨編碼

Model No. 型號



### Features

1. Clear and wide dual screen digital display for easy reading temperature even in a far distance view.
2. Large operating voltage range to improve conventional transformer power limits.
3. Temperature display range: 0-400 °C
4. Temperature setting range: 0-400 °C
5. Baking time setting range: 0-999 mins
6. Baking light time range can be set from 0-999 secs.
7. Fan time range can be set from 0-999 secs.
8. Baking steam time setting range: 0-999 Sec
9. Adjustable process value offset.
10. Adjustable set value offset.
11. Sensor or input error detection displays "OPN".
12. Various relay function output.
13. Primary relay output capacity is 20A max. (Optional)
14. Temperature unit options: °C or °F

### 特性

1. 大視窗白光顯示，讓顯示更清晰。
2. 工作電壓範圍大 (AC 85V~260V)，改善傳統變壓器電源限制及不良率高問題。
3. 顯示溫度範圍：0-400度。
4. 設定溫度範圍：0-400度。
5. 烘焙設定時間範圍：0-999分鐘。
6. 照明可設定時間範圍：0-999秒。
7. 風扇可設定時間範圍：0-999秒。
8. 蒸汽設定時間範圍：0-999秒。
9. 顯示值誤差可做調整。
10. 設定值誤差可做調整。
11. 熱電偶開路或未接會自動顯示"OPN"。
12. 多種繼電器功能輸出。
13. 主輸出REALY容量最高20A (選配)。
14. 可選擇攝氏°C或華氏°F。

**■ SPECIFICATION**

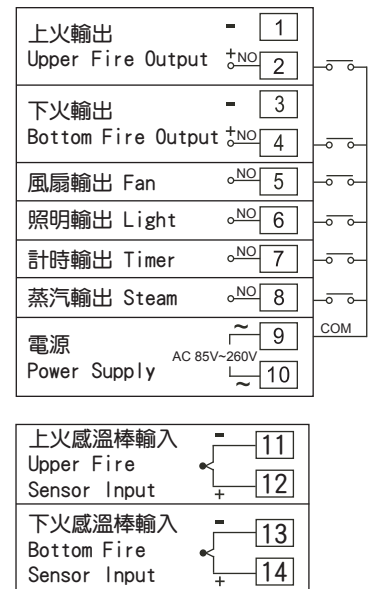
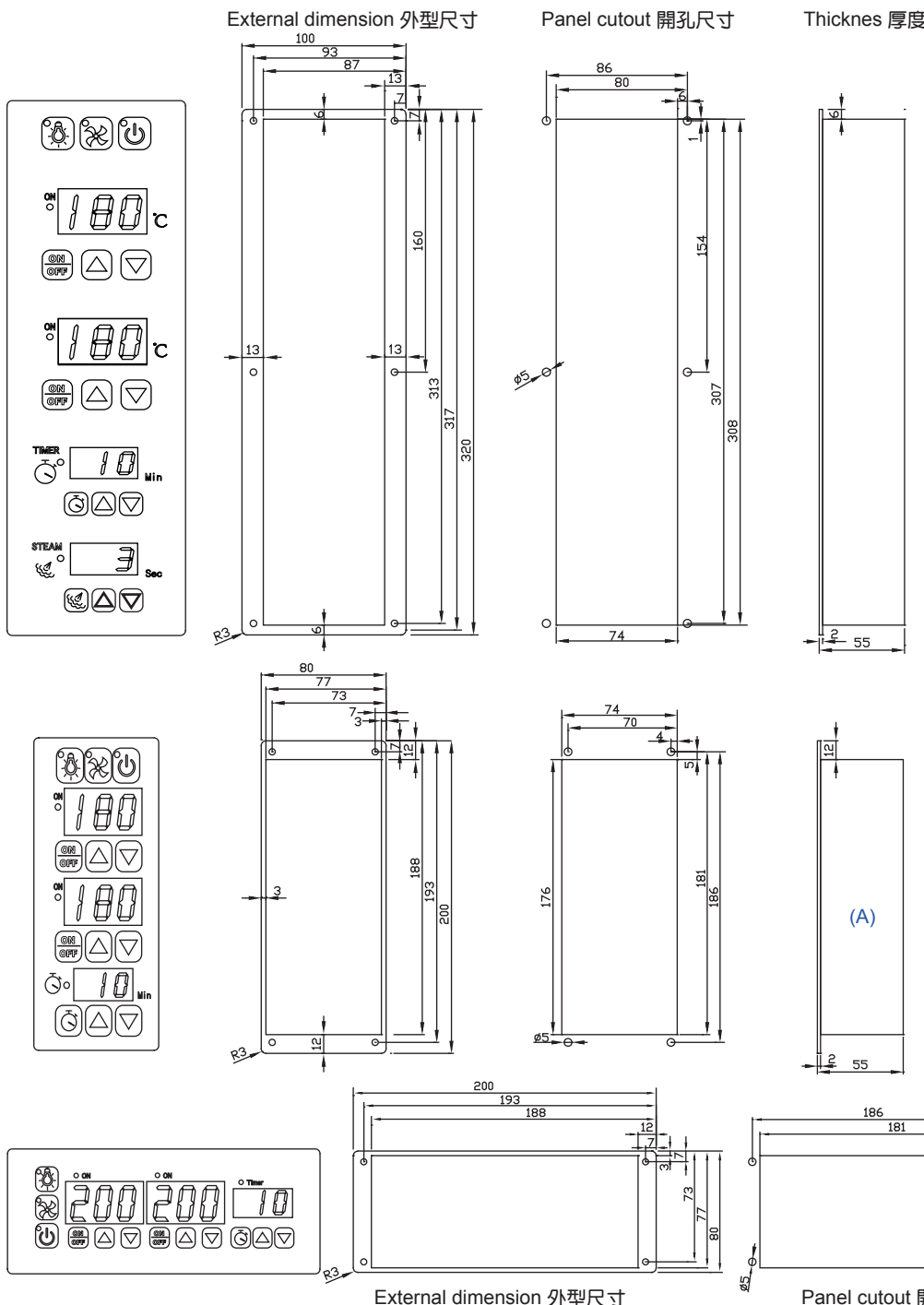
Power Supply : AC 85V~260V, 50/60HZ  
 Input : K type  
 Output : RELAY(250V/5A),RELAY(250V/20A), DC24V  
 Control : ON/OFF,P  
 P Band : 0%~99.9% full Scale  
 Cycle Time : 0~100 Sec.  
 Accuracy : ±0.3% full Scale  
 Ambient Temperature : -10 °C~55 °C, below 90% humidity  
 Power Consumption : Less than 5VA  
 Input Impedance : 20M ohm 500V DC

**■ 規格說明**

電源 : AC 85V~260V, 50/60HZ  
 輸入 : K type  
 輸出 : RELAY(250V/5A) 、 RELAY(250V/20A) 、 DC24V  
 控制方式 : ON/OFF,P  
 比例帶 : 0%~99.9% 全刻度  
 比例週期 : 0~100 秒  
 精準度 : ±0.3% 全刻度  
 環境溫濕度 : 濕度低於90% , 常溫介於零下10度至55度  
 消耗電力 : 小於 5VA  
 輸入阻抗 : 20M ohm 500V DC

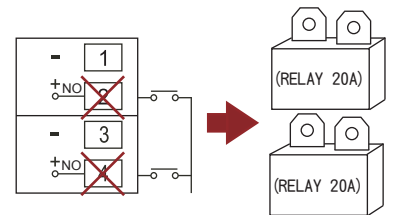
**■ DIMENSION 尺寸圖**

**■ WIRING DIAGRAM 接線圖**



※選配20A繼電器，接線時，請接線至輸出繼電器本身配置的接點上。

※For a controller having a primary relay output capacity of 20A, wiring terminals 2 and 4 should not be used but instead, must wire using the contact from the RELAY itself.



參考上圖(A)  
Refer to drawing (A)