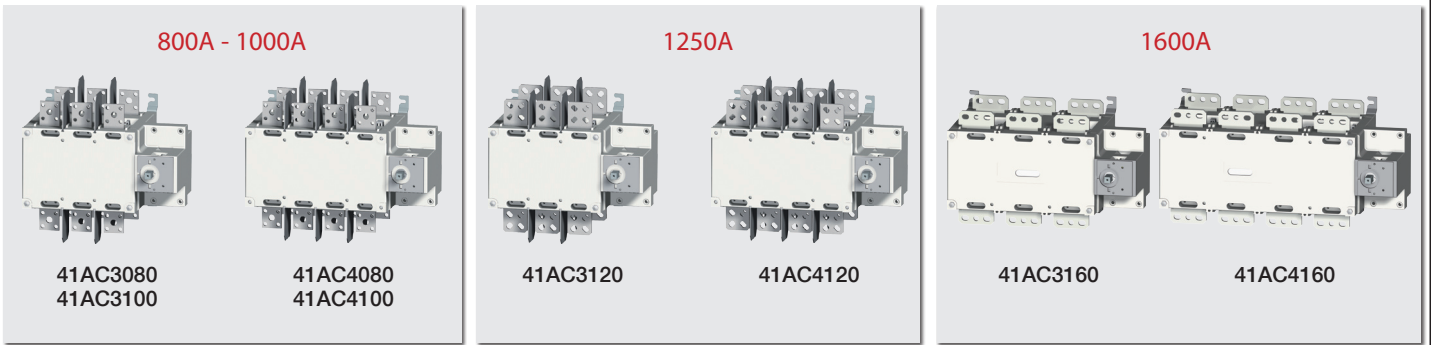
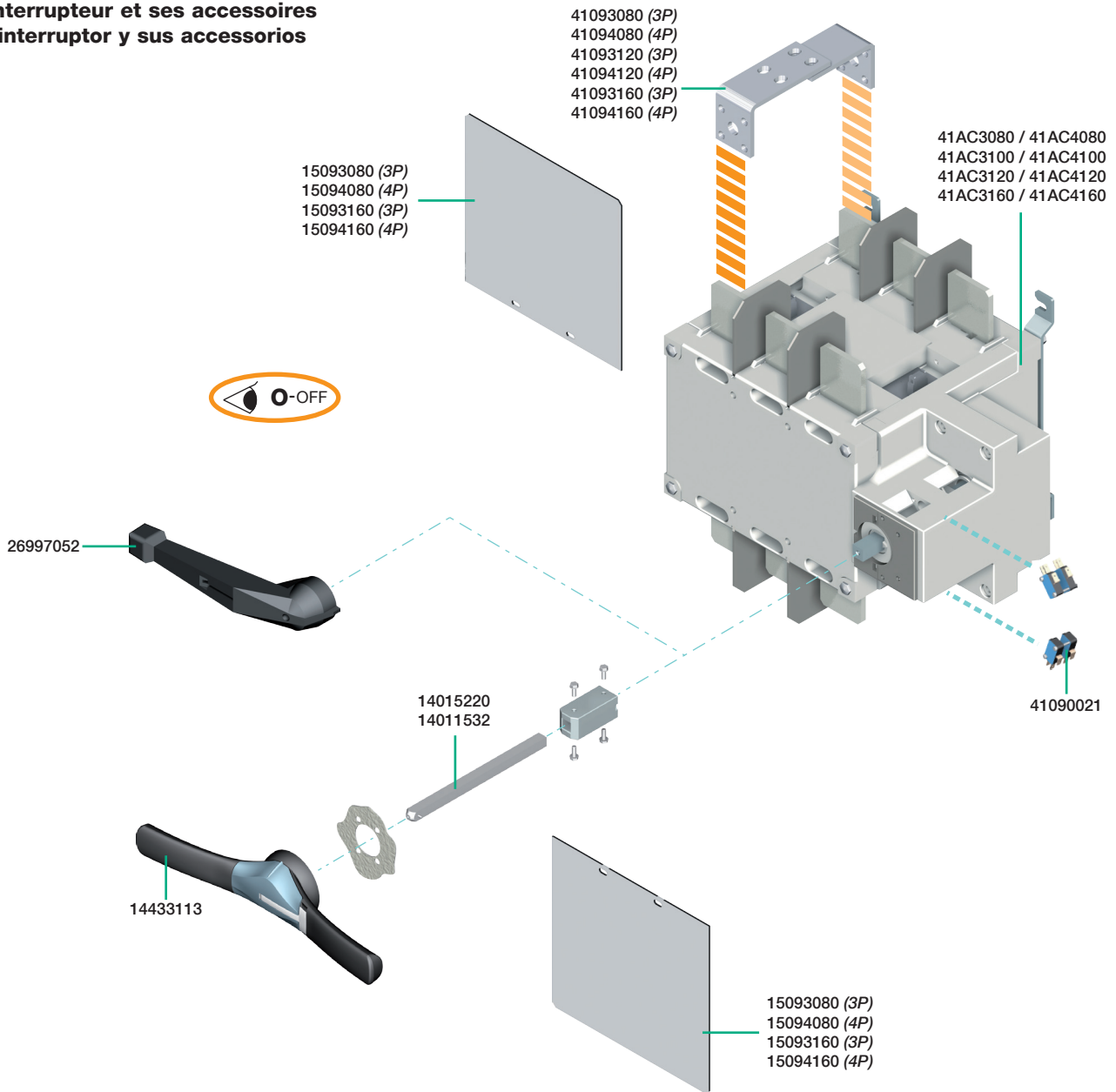


- GB** Assembly and wiring of SIRCOVER AC.
- F** Montage et câblage des SIRCOVER AC.
- E** Montaje y conexión de los SIRCOVER AC.



**Switch and accessories**  
**L'interrupteur et ses accessoires**  
**El interruptor y sus accesorios**



**⚠ DANGER / DANGER / PELIGRO**

**HAZARDOUS VOLTAGE** . This equipment must be installed and serviced only by qualified electrical personnel. Turn off all power supplying this equipment before working on or inside equipment. Always use a properly rated voltage sensing device to confirm power is off. Replace all devices, doors, and covers before turning on power to this equipment. **Failure to follow these instructions will result in death or serious injury.**

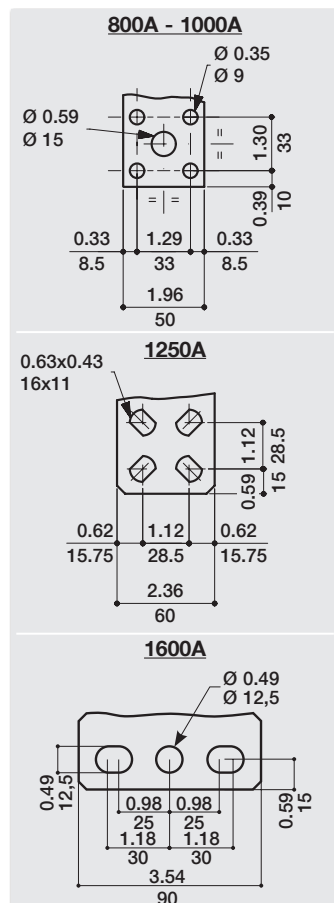
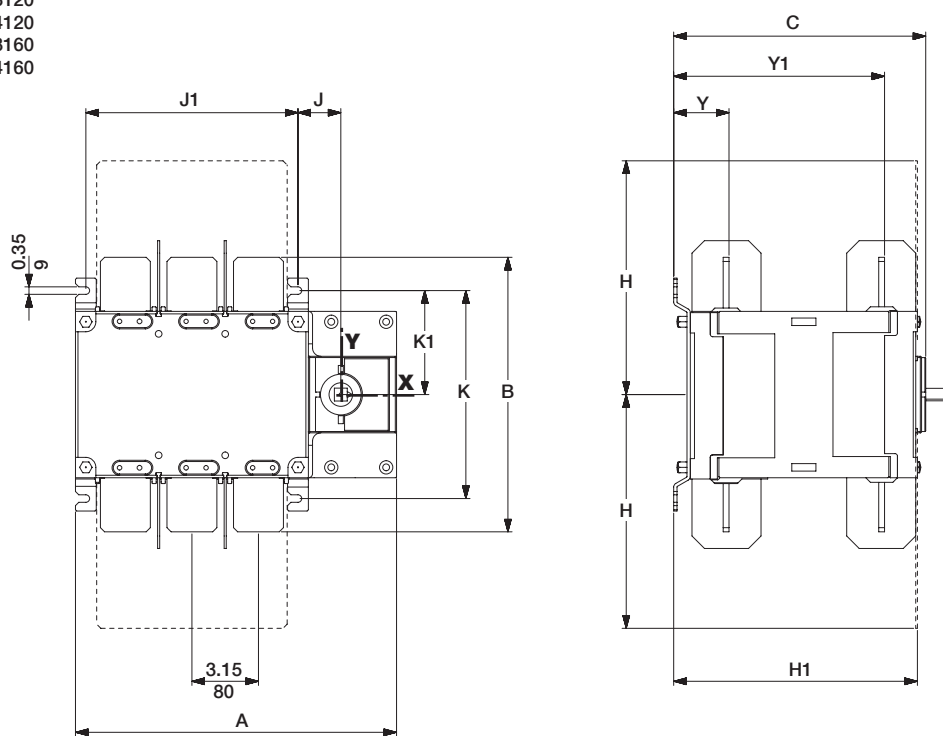
**TENSION DANGEREUSE** . L'installation et l'entretien de cet appareil ne doivent être effectués que par du personnel qualifié. Coupez l'alimentation de cet appareil avant d'y travailler. Utilisez toujours un dispositif de détection de tension à valeur nominale approprié pour confirmer que toute alimentation est coupée. Remplacez tous les dispositifs, les portes et les couvercles avant de mettre cet appareil sous tension. **Si ces précautions ne sont pas respectées, cela entraînera la mort ou des blessures graves.**

**TENSION PELIGROSA** . Solamente el personal de mantenimiento eléctrico especializado deberá instalar y prestar servicios de mantenimiento a este equipo. Desenergice el equipo antes de realizar cualquier trabajo en él. Siempre utilice un dispositivo detector de tensión adecuado para confirmar la desenergización del equipo. Vuelva a colocar todos los dispositivos, las puertas y las cubiertas antes de energizar este equipo. El incumplimiento de estas precauciones podrá causar la muerte o lesiones serias.

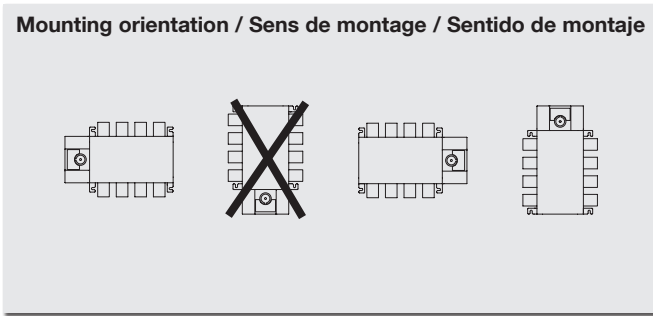
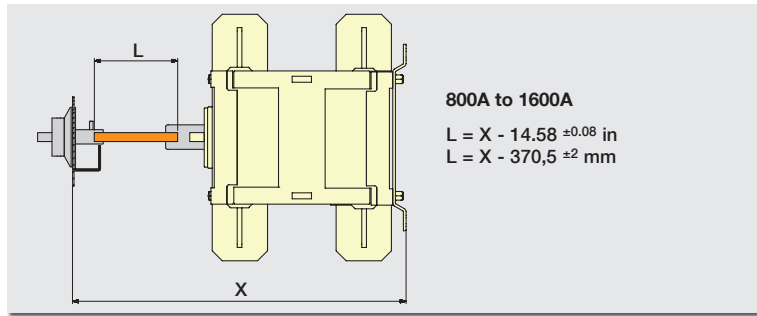
Edition 09/13 - RECTO-VERSO / S blanc offset 80g/m² / F 420x297 / P 210x297 / QUADRI

- 1 41AC3080
- 2 41AC4080
- 3 41AC3100
- 4 41AC4100
- 5 41AC3120
- 6 41AC4120
- 7 41AC3160
- 8 41AC4160

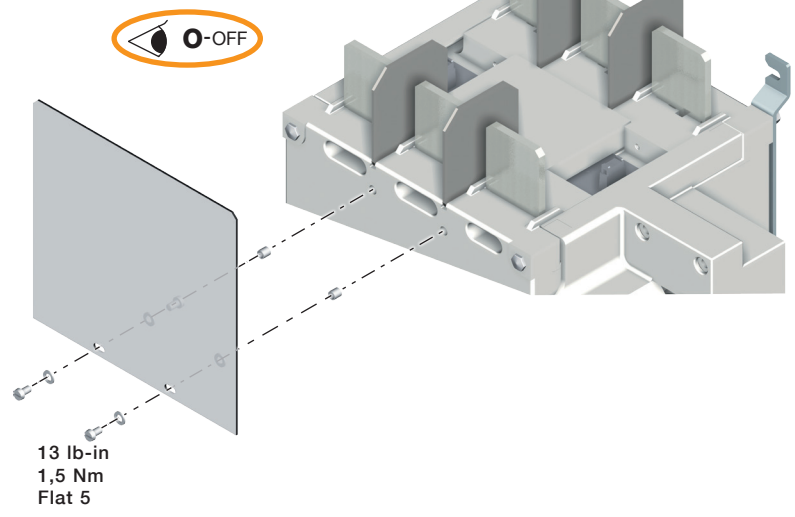
Dual dimensions in/mm  
 Double dimensions in/mm  
 Doble dimensiones in/mm



		A		B		C		H		H1		J		J1		K		K1		Y		Y1	
		in	mm	in	mm	in	mm	in	mm	in	mm	in	mm	in	mm	in	mm	in	mm	in	mm	in	mm
1 3	3P	15.19	386	12.63	321	11.93	303	9.05	230	11.53	293	2.02	51.5	10.04	255	9.84	250	4.92	125	2.62	66.5	9.98	253.5
2 4	4P	18.34	466		12.99	330	11.93	303	9.05	230	11.53	293	2.02	51.5	13.19	335	9.84	250	4.92	125	2.62	66.5	9.98
5	3P	15.19	386	12.99	330	11.93	303	9.05	230	11.53	293	2.02	51.5	10.04	255	9.84	250	4.92	125	2.62	66.5	9.98	253.5
6	4P	18.34	466		12.99	330	11.93	303	9.05	230	11.53	293	2.02	51.5	13.19	335	9.84	250	4.92	125	2.62	66.5	9.98
7	3P	18.82	478	11.33	288	11.93	303	9.05	230	11.53	293	2.02	51.5	13.66	347	9.84	250	4.92	125	2.65	67.5	9.98	253.5
8	4P	23.54	598		11.33	288	11.93	303	9.05	230	11.53	293	2.02	51.5	18.38	467	9.84	250	4.92	125	2.65	67.5	9.98

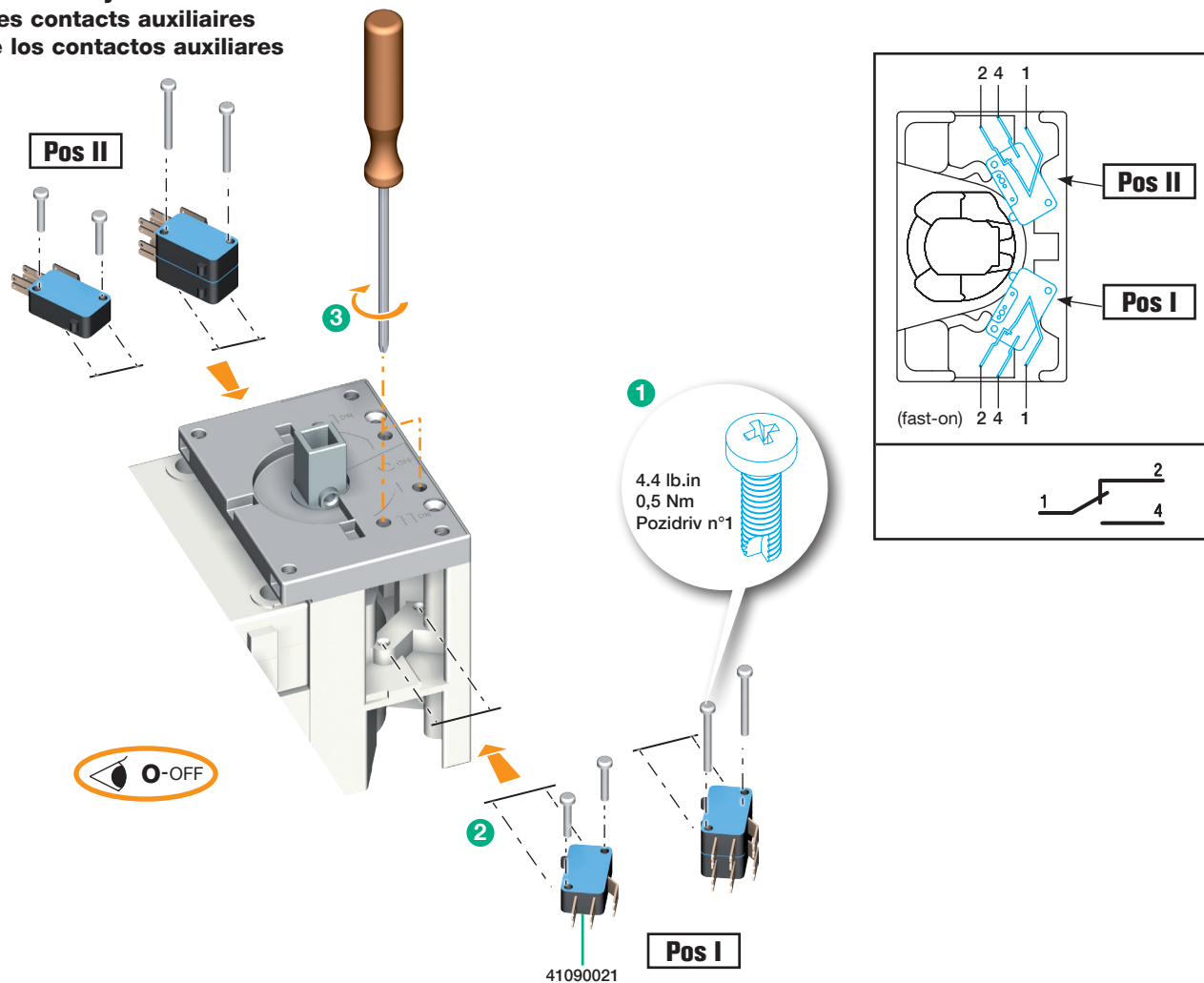


**Mounting of terminal covers**  
**Montage des capots**  
**Montaje de los Cubrebornes**

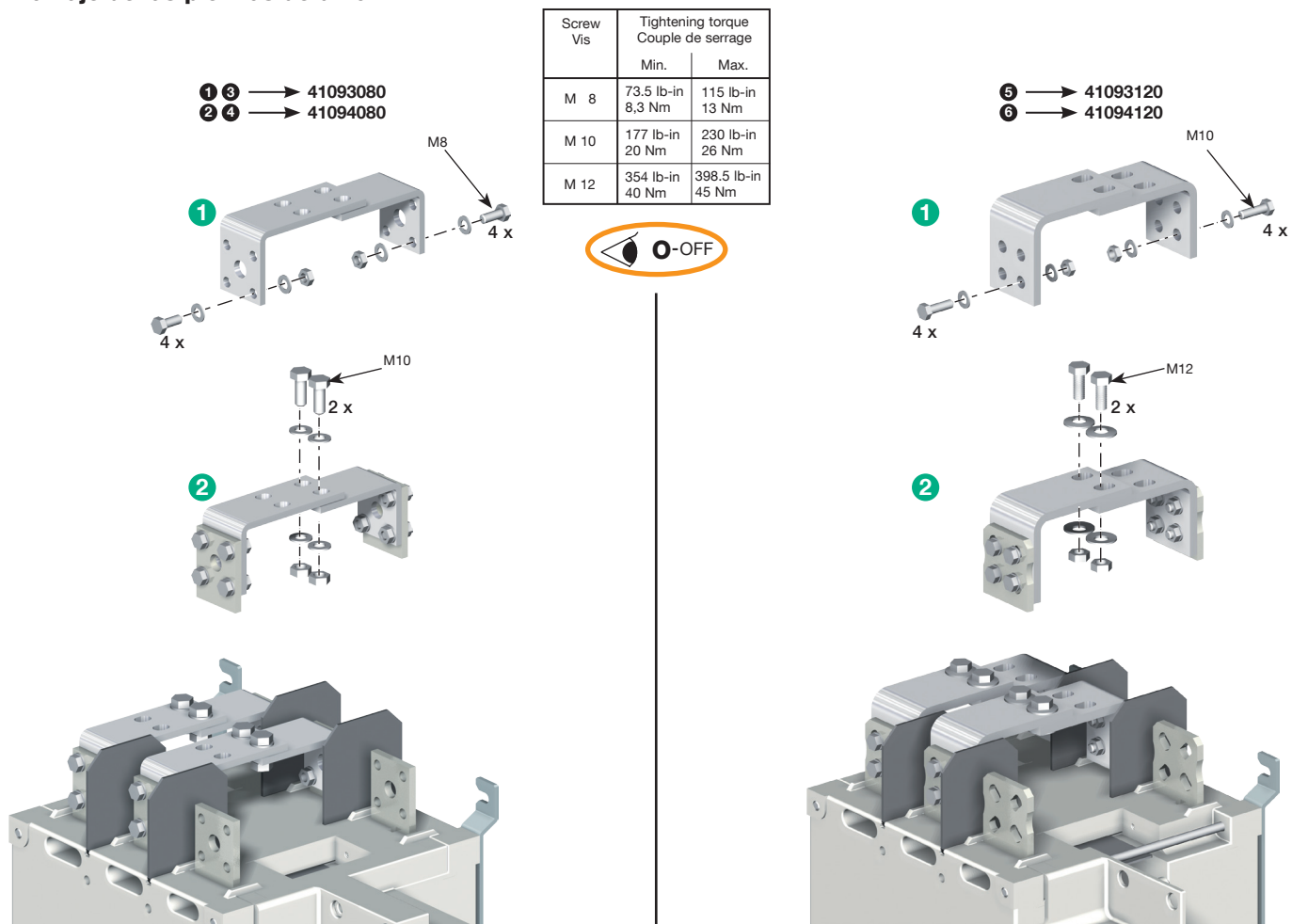


	Ref. TOP Ref. AMONT Referencia SUPERIOR	Ref. BOTTOM Ref. AVAL Referencia INFERIOR
1 3 5	15093080	15093080
2 4 6	15094080	15094080
7	15093160	15093160
8	15094160	15094160

**Mounting of auxiliary contacts**  
**Montage des contacts auxiliaires**  
**Montaje de los contactos auxiliares**



**Mounting of bridging bars**  
**Montage des barres de pontage**  
**Montaje de las pletinas de union**



- 7 → 41093160
- 8 → 41094160

Screw Vis	Tightening torque Couple de serrage	
	Min.	Max.
M 12	354 lb-in 40 Nm	398.5 lb-in 45 Nm

