

Ausdruck ist nur zur Information und wird bei Änderung nicht berücksichtigt. This printed copy is for information only and is subject to alteration.



# Drehspiegelleuchte Rotating Mirror Beacon 885 #10 XX

(vorläufiges techn. Datenblatt)  
(provisional technical data sheet)

WERMA Signaltechnik  
GmbH + Co. KG  
Dürbheimer Straße 15  
78604 Rietheim-Weilheim  
Phone +49(0)7424 9557-0  
Fax +49(0)7424 9557-44  
info@werma.com

### Elektrische Daten:

*electrical specification*

Betriebsspannung:  $U_{nenn}$  = siehe Liste  
*operating voltage*  $U_{nenn}$  = see list

Netzfrequenz: 50/60Hz  
*power frequency*

Lampe: G6.35 20W 12/24 V  
*bulb*

Drehzahl: 180 U/min  
*rotation speed* 180 rpm

Einschaltdauer: 100 % ED  
*duty cycle* 100 %

Lebensdauer für 5.000 h  
*life duration of drive*

### Bestell-Nr.:

*order no.:*

885 #10 54	12 V	DC	$\leq 1,9 A$
885 #10 75	24 V	AC/DC	$\leq 1,0 A$
885 #10 78	115V	AC	$\leq 400 mA$
885 #10 78	230 V	AC	$\leq 200 mA$
885 #10 78	115V	DC	$\leq 200 mA$
885 #10 78	230 V	DC	$\leq 100 mA$

# 1 = rot 2 = grün 3 = gelb 5 = blau  
# 1 = red 2 = green 3 =yellow 5 = blue

(andere Spannungen auf Anfrage)  
(other voltages available on request)

### Mechanische Daten:

*mechanical specification*

Material Gehäuse: ABS,PC, schwarz  
*housing material* ABS,PC, black

Material Kalotte: PC, eingefärbt  
*dome material* PC,dyed

Masse ca.: 395 g  
*weight approx.*

Temperatur: -30° ... +50 °C  
*temperature*

Schutzart: IP65 in montiertem Zustand  
*protection rating* IP65 when mounted

Befestigung: Rohrmontage  
*fixing* tube mounting

Anschluss: Schraubklemme DS max. 2,5 mm<sup>2</sup>,  
22-14AWG  
Kabeldurchmesser 5-7 mm  
*connection* screwable connection DS max. 2,5mm<sup>2</sup>,  
22-14AWG  
cable diameter 5-7 mm

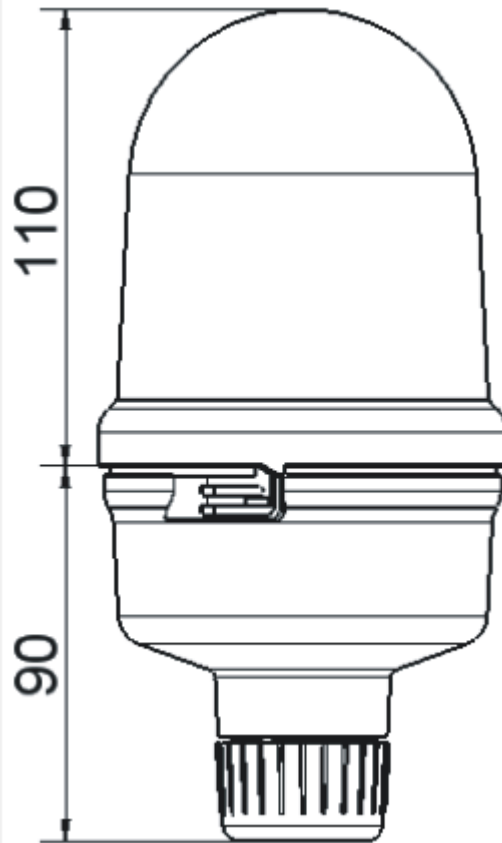
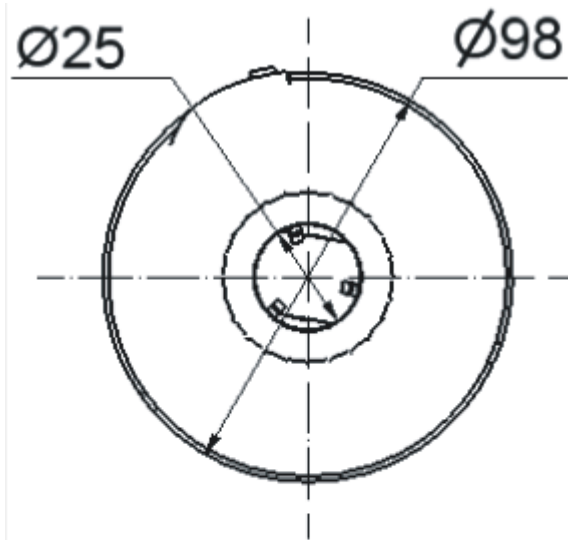
### Vorschriften:

*regulations*

Die zutreffenden EG-  
Richtlinien werden erfüllt  
conforms to current  
EU regulations

	Angelegt <i>created</i>	Bearbeitet <i>edited</i>	Geprüft <i>checked</i>	Freigegeben <i>approved</i>	Datenblatt-Nr. <i>data sheet no.</i>
Name <i>name</i>	JBE	JBE	MB	Hö	<b>312.885.002-01</b>
Datum <i>date</i>	16.10.07	12.02.13	12.02.13	20.02.13	<b>Seite 1 - 2 page 1 - 2</b>

Ausdruck ist nur zur Information und wird bei Änderung nicht berücksichtigt. This printed copy is for information only and is subject to alternation.



Datenblatt-Nr.  
data sheet no.  
312.885.002-01

Seite 2 - 2 page 2 - 2