

Ausdruck ist nur zur Information und wird bei Änderung nicht berücksichtigt. This printed copy is for information only and is subject to alteration.



Drehspiegelleuchte Rotating Mirror Beacon 885 #00 XX

(vorläufiges techn. Datenblatt)
(provisional technical data sheet)

WERMA Signaltechnik
GmbH + Co. KG
Dürbheimer Straße 15
78604 Rietheim-Weilheim
Phone +49(0)7424 9557-0
Fax +49(0)7424 9557-44
info@werma.com

Elektrische Daten:

electrical specification

Betriebsspannung: U_{nenn} = siehe Liste
operating voltage U_{nenn} = see list

Netzfrequenz: 50/60Hz
power frequency

Lampe: G6.35 20W 12/24 V
bulb

Drehzahl: 180 U/min
rotation speed 180 rpm

Einschaltdauer: 100 % ED
duty cycle 100 %

Lebensdauer für 5.000 h
life duration of drive

Bestell-Nr.:

order no.:

| | | | |
|------------|-------|-------|---------------|
| 885 #00 54 | 12 V | DC | $\leq 1,9 A$ |
| 885 #00 75 | 24 V | AC/DC | $\leq 1,0 A$ |
| 885 #00 78 | 115V | AC | $\leq 400 mA$ |
| 885 #00 78 | 230 V | AC | $\leq 200 mA$ |
| 885 #00 78 | 115V | DC | $\leq 200 mA$ |
| 885 #00 78 | 230 V | DC | $\leq 100 mA$ |

1 = rot 2 = grün 3 = gelb 5 = blau
1 = red 2 = green 3 =yellow 5 = blue

(andere Spannungen auf Anfrage)
(other voltages available on request)

Mechanische Daten:

mechanical specification

Material Gehäuse: ABS,PC, schwarz
housing material ABS,PC, black

Material Kalotte: PC, eingefärbt
dome material PC,dyed

Masse ca.: 360 g
weight approx.

Temperatur: -30° ... +50 °C
temperature

Schutzart: IP65 in montiertem Zustand
protection rating IP65 when mounted

Befestigung: Bodenmontage
fixing base mounting

Anschluss: Schraubklemme DS max. 2,5 mm²,
22-14AWG
Kabeldurchmesser 5-7 mm
connection screwable connection DS max. 2,5mm²,
22-14AWG
cable diameter 5-7 mm

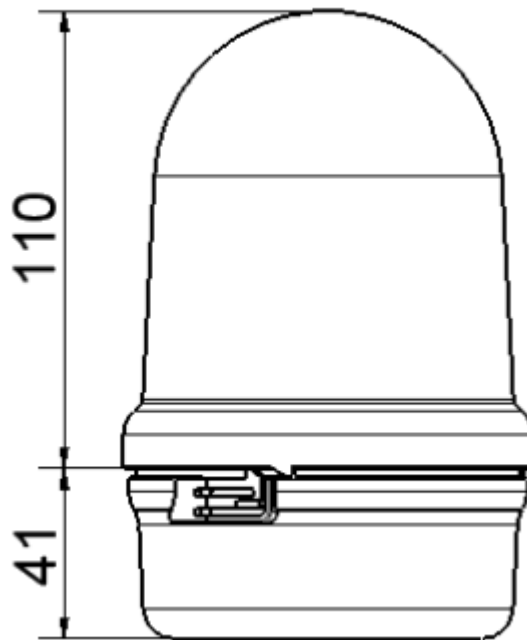
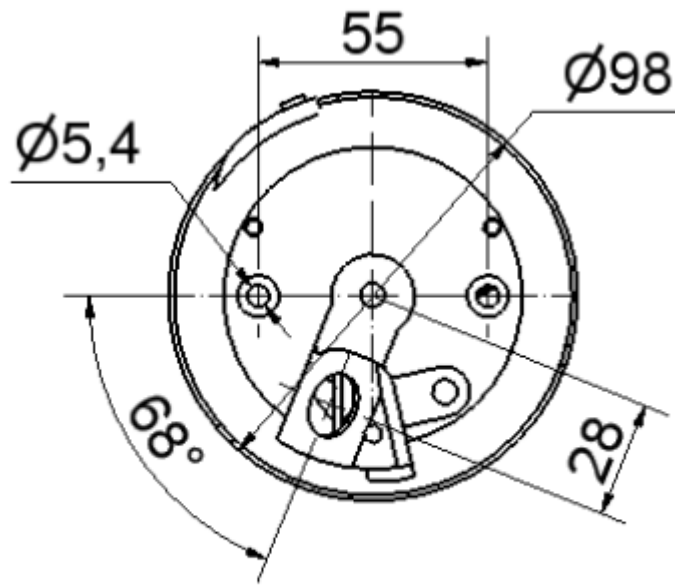
Vorschriften:

regulations

Die zutreffenden EG-Richtlinien werden erfüllt
conforms to current EU regulations

| | Angelegt <i>created</i> | Bearbeitet <i>edited</i> | Geprüft <i>checked</i> | Freigegeben <i>approved</i> | Datenblatt-Nr. <i>data sheet no.</i> |
|-------------------|----------------------------|-----------------------------|---------------------------|--------------------------------|---|
| Name <i>name</i> | JBE | JBE | MB | Hö | 312.885.001-01 |
| Datum <i>date</i> | 02.11.06 | 12.02.13 | 12.02.13 | 20.02.13 | Seite 1 - 2 page 1 - 2 |

Ausdruck ist nur zur Information und wird bei Änderung nicht berücksichtigt. This printed copy is for information only and is subject to alternation.



Datenblatt-Nr.
data sheet no.
312.885.001-01

Seite 2 - 2 page 2 - 2