

Benennung/Description

**LED-Dauerlicht ultrabright**  
**LED Perm. light ultrabright**

Artikel-Nummer  
Material number

**644 #80 55**

Ausdruck ist nur zur Information und wird bei Änderung nicht berücksichtigt. / This printed copy is for information only and is subject to alteration.

Bestell-Nr. / order no.

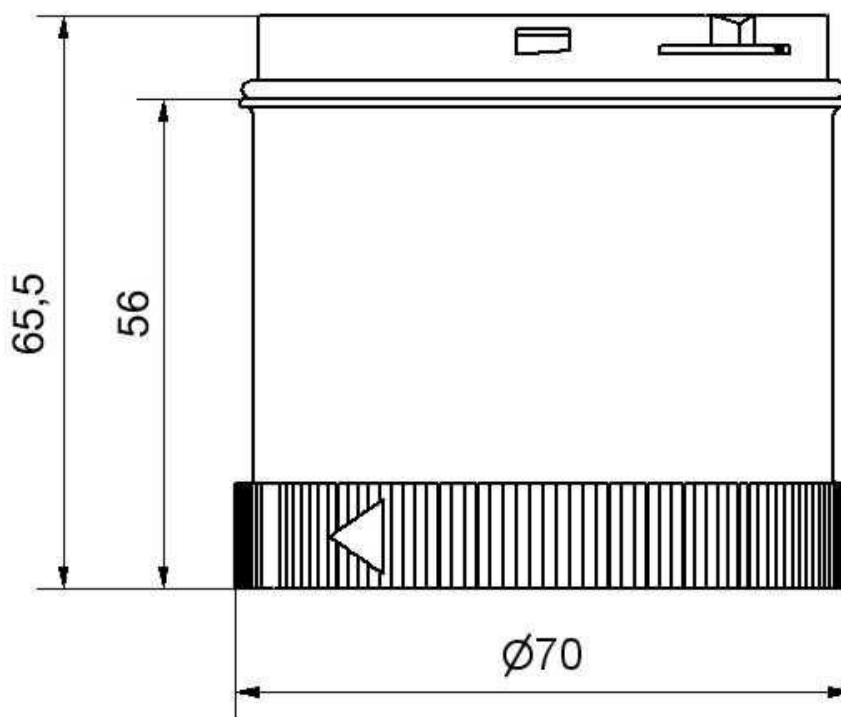
**644 #80 55**

24 V DC

ca. 78g



# 1 = RD 2 = GN 3 = YE 4 = CL 5 = BU



| Elektrische Daten    |   | Electrical specifications |   |
|----------------------|---|---------------------------|---|
| Einschaltdauer       | 100 % ED  | Duty cycle                | 100 %   |
| Einschaltstrom       | max. 500 mA   | Starting current          | max. 500 mA   |
| Lebensdauer          | max. 50.000h  | Life duration             | max. 50.000h  |
| Stromaufnahme        | max. 195 mA   | Current consumption       | max. 195 mA   |
| Mechanische Daten    |   | Mechanical specifications |   |
| Dichtung             | Bei jedem Element vormontiert   | Seal                      | Premounted with each element  |
| Einbaulage           | Beliebig  | Installation position     | As required   |
| Schutzart            | IP65 in montiertem Zustand  | Protection rating         | IP65 when mounted   |
| Temperatur           | -20° ... +50 °C   | Temperature               | -20° ... +50 °C   |
| Umgebungsbedingungen | Verschmutzungsgrad 3<br>$U_i = 250V$ ; $U_{imp} = 2.500V$ ;<br>Überspannungskategorie II                          | Environmental conditions  | Pollution degree 3<br>$U_i = 250V$ , $U_{imp} = 2.500V$ ;<br>Overvoltage category II  |
| Werkstoff Kalotte    | PC  | Material dome             | PC  |
| Sonstige Daten       |   | Other specifications      |   |
| Hinweis              | Alle Angaben beziehen sich auf $U_{nenn}$ und Raumtemperatur. Die Hinweise der Montageanleitung sind zu beachten. | Note                      | All specifications refer to $U_{nom}$ and room temperature. The advice contained in the installation instruction is to be observed. |
| Vorschriften         | Die zutreffenden EU-Richtlinien werden erfüllt.   | Regulations               | Conforms to current EU Directives.  |
| Zulassung            |   | Approval                  |   |

