

Benennung/Description

LED-Rundumlichtelement
LED Rotating light el.

Artikel-Nummer
Material number

644 #30 75

Ausdruck ist nur zur Information und wird bei Änderung nicht berücksichtigt. / This printed copy is for information only and is subject to alteration.

Bestell-Nr. / order no.

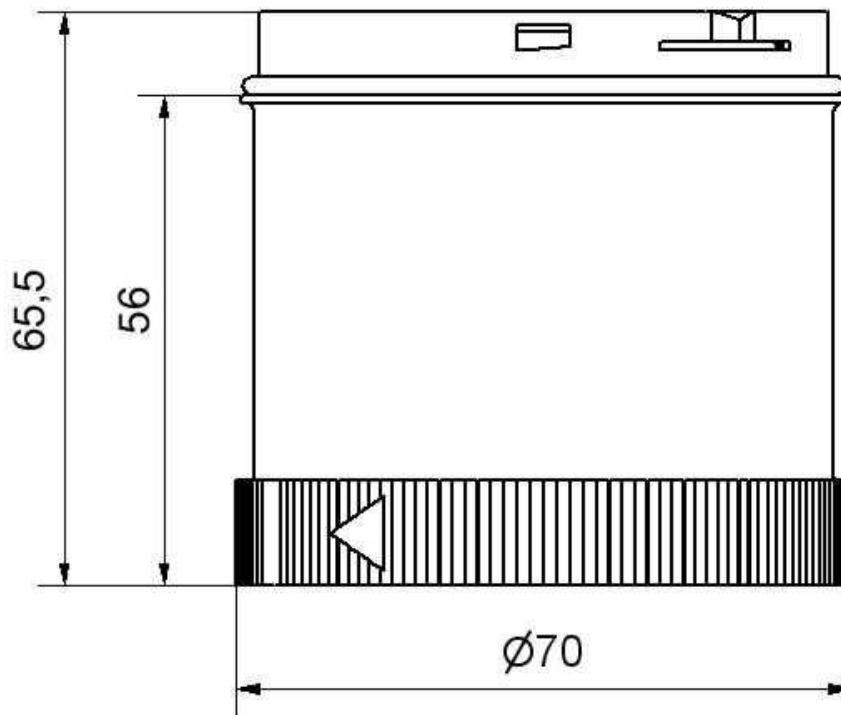
644 #30 75

24 V AC/DC

ca. 67 g



1 = RD 2 = GN 3 = YE 4 = CL 5 = BU



Elektrische Daten		Electrical specifications	
Drehfrequenz	120 1/min	Rotating frequency	120 1/min
Einschaltdauer	100 % ED	Duty cycle	100 %
Einschaltstrom	max. 500 mA	Starting current	max. 500 mA
Lebensdauer	max. 100.000h	Life duration	max. 100.000h
Stromaufnahme	max. 40 mA	Current consumption	max. 40 mA
Mechanische Daten		Mechanical specifications	
Dichtung	Bei jedem Element vormontiert	Seal	Premounted with each element
Einbaulage	Beliebig	Installation position	As required
Schutzart	IP65 in montiertem Zustand	Protection rating	IP65 when mounted
Temperatur	-20° ... +50 °C	Temperature	-20° ... +50 °C
Umgebungsbedingungen	Verschmutzungsgrad 3 $U_i = 250V$; $U_{imp} = 2.500V$; Überspannungskategorie II	Environmental conditions	Pollution degree 3 $U_i = 250V$, $U_{imp} = 2.500V$; Overvoltage category II
Werkstoff Kalotte	PC	Material dome	PC
Sonstige Daten		Other specifications	
Hinweis	Alle Angaben beziehen sich auf U_{nenn} und Raumtemperatur. Die Hinweise der Montageanleitung sind zu beachten.	Note	All specifications refer to U_{nom} and room temperature. The advice contained in the installation instruction is to be observed.
Vorschriften	Die zutreffenden EU-Richtlinien werden erfüllt.	Regulations	Conforms to current EU Directives.
Zulassung		Approval	

