

Ausdruck ist nur zur Information und wird bei Änderung nicht berücksichtigt. This printed copy is for information only and is subject to alteration.



# Blitzlicht-Hupe Horn/Flash Comb.

## 581 #52 XX

(vorläufiges techn. Datenblatt)  
(provisional technical data sheet)

WERMA Signaltechnik  
GmbH + Co. KG  
Dürbheimer Straße 15  
78604 Rietheim-Weilheim  
Phone +49(0)7424 9557-0  
Fax +49(0)7424 9557-44  
info@werma.com

### Elektrische Daten:

*electrical specification*

Stromaufnahme: Siehe Liste  
*current consumption see list*  
Tonfrequenz: ca. 600 Hz  
*tone frequency*  
Lautstärke: 92 dB(A) / 1m  
*volume*  
Tonart: Dauerton  
*tone type continuous tone*  
Lampe: max. 7W  
*bulb*  
Einschaltdauer: 100 % ED  
*duty cycle 100 %*  
Lebensdauer: min. 4 Mio. Blitze  
*life duration (Akustik 300h)*  
*min. 4 Mio flashes (audible: 300h)*  
Blitzfrequenz: ca. 1Hz  
*flash frequency*  
Blitzleistung: ca. 2Ws  
*flash energy*

### Bestell-Nr.:

*order no.:*

581 #52 54	12 V	DC	300 mA	298 g
581 #52 55	24 V	DC	200 mA	298 g
581 #52 68	230 V	AC	30 mA	285 g

# 1 = rot 2 = grün 3 = gelb 4 = klar 5 = blau  
# 1 = red 2 = green 3 = yellow 4 = clear 5 = blue

(andere Spannungen auf Anfrage)  
(other voltages available on request)

### Mechanische Daten:

*mechanical specification*

Material Gehäuse: ABS  
*housing material*  
Material Kalotte: PC  
*dome material*  
Gewicht ca.: Siehe Liste  
*weight approx. see list*  
Temperatur: -20° ... +50 °C  
*temperature*  
Schutzart: IP33 in montiertem Zustand  
*protection rating IP33 when mounted*  
Einbaulage: Schalltrichter nach unten  
*installation position horn facing downwards*  
Kabeleinführung: Durchgangsloch, Kabel-  
*through-hole, cable diameter*  
*max. 9 mm*  
Befestigung: Wandmontage  
*fixing wall mounting*  
Anschluss: Schraubklemme max. 2,5 mm<sup>2</sup>,  
*connection eindrätig*  
*screw terminal max. 2,5mm<sup>2</sup>,*  
*singel-wire*

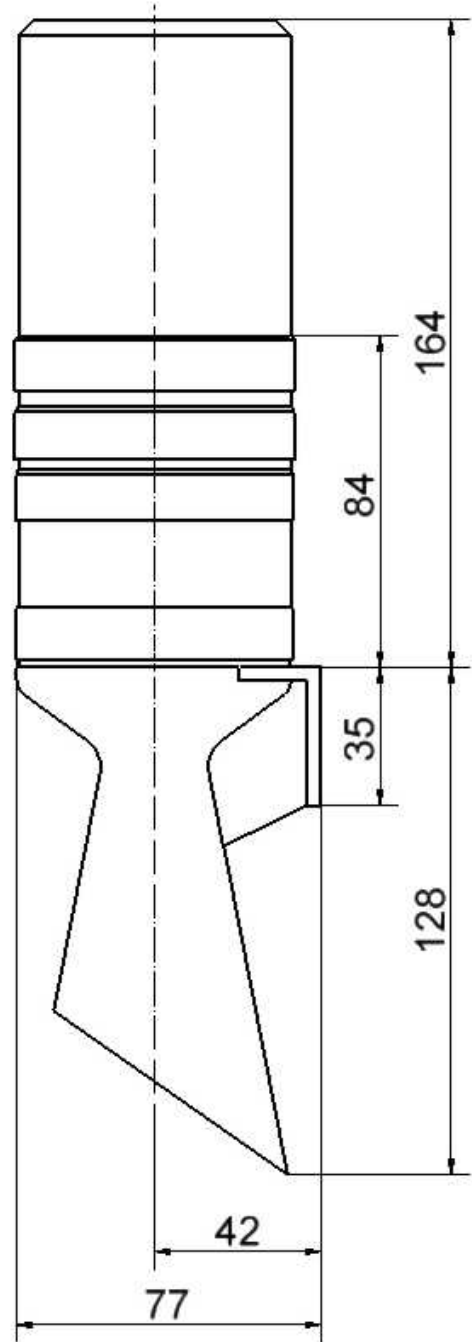
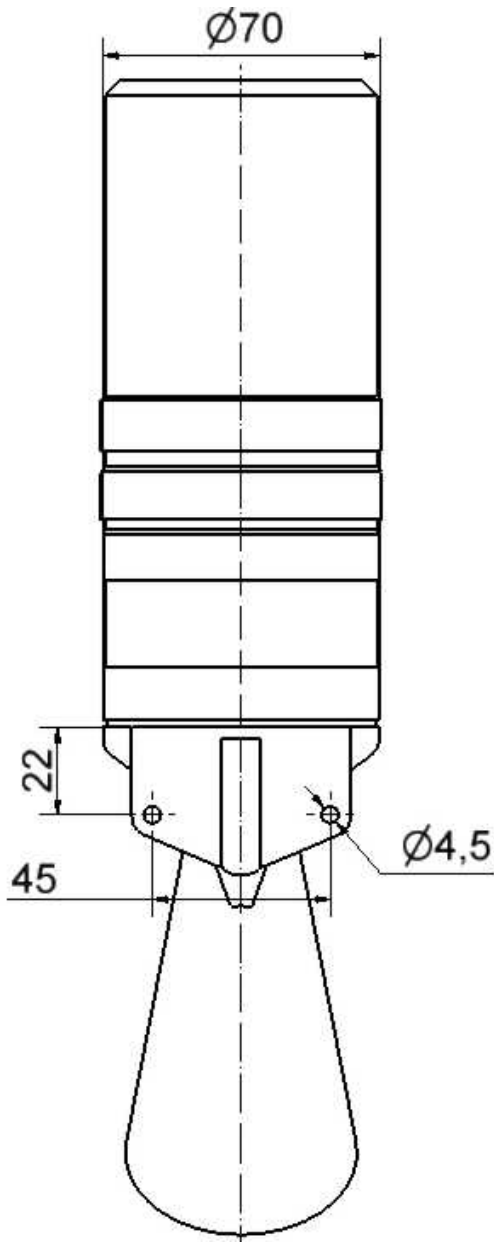
### Vorschriften:

*regulations* Die zutreffenden EG-  
Richtlinien werden erfüllt  
*conforms to current*  
*EU regulations*

**Hinweis:** Alle Angaben beziehen sich auf U<sub>nenn</sub> und Raumtemperatur!  
*Note: All electrical and life duration specifications refer to U<sub>nenn</sub> and room temperature!*

	Gezeichnet <i>drawn up</i>	Geprüft <i>checked</i>	Freigegeben <i>released</i>	Datenblatt-Nr. <i>data sheet no.</i>
Name <i>name</i>	E. Jennert-Berndt	R. Mordau	C. Höhler	312581001
Datum <i>date</i>	18.01.2011	11.03.2011	14.03.2011	Seite 1 v. 2 <i>page 1 of 2</i>

Ausdruck ist nur zur Information und wird bei Änderung nicht berücksichtigt. This printed copy is for information only and is subject to alternation.



Datenblatt-Nr.  
data sheet no.  
312581001

Seite 2 v. 2 page 2 of 2