

Benennung/Description

Signalhupe
Signal horn

Artikel-Nummer
Material number
571 052 XX

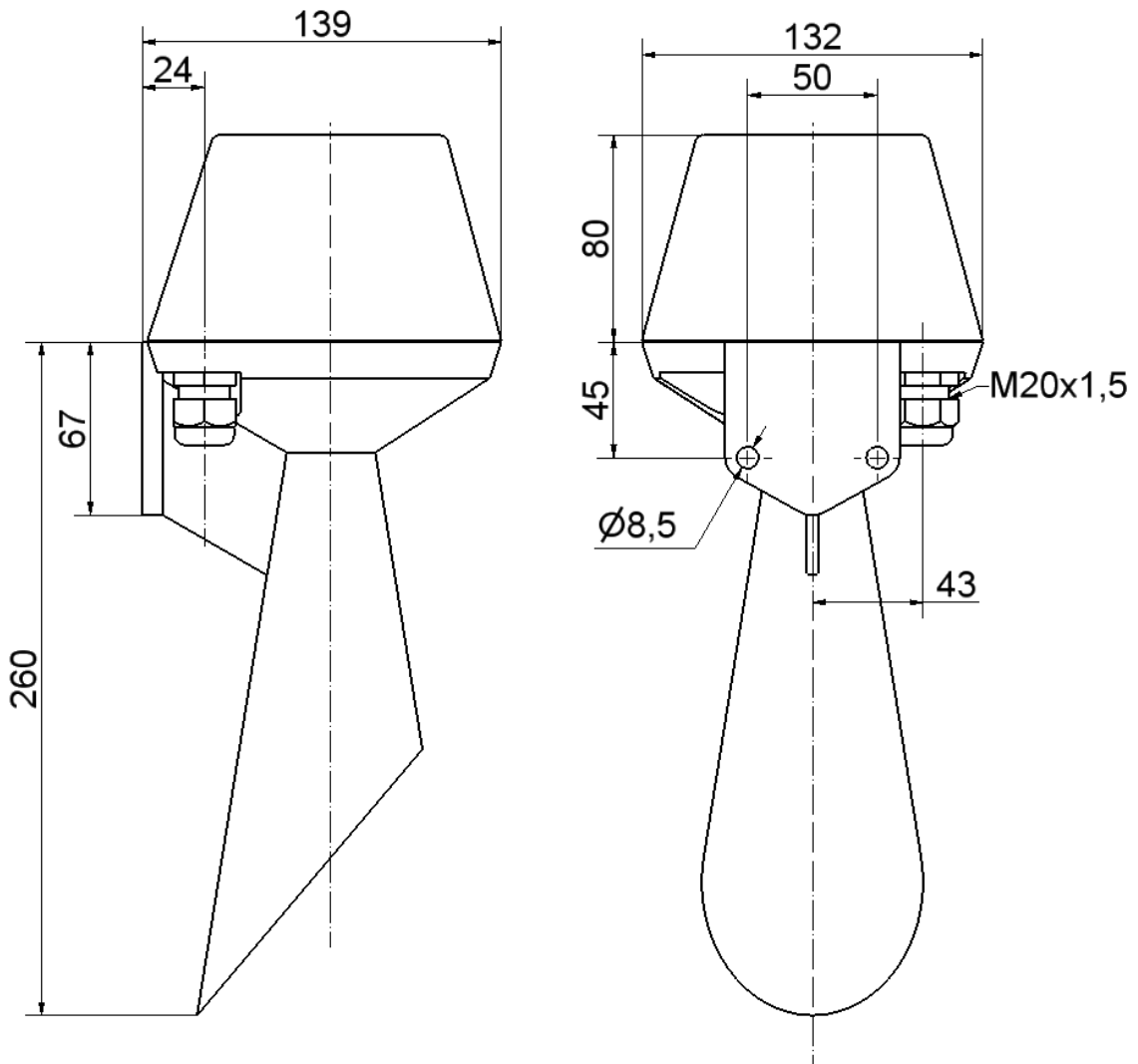
Ausdruck ist nur zur Information und wird bei Änderung nicht berücksichtigt. / This printed copy is for information only and is subject to alteration.

Bestell-Nr. / order no.

571 052 55	24 V DC	350mA	880g
571 052 67	115 V AC	200mA	860g
571 052 68	230 V AC	70mA	860g



Andere Spannungen auf Anfrage / other voltages available on request



Elektrische Daten		Electrical specifications	
Betriebsspannung	siehe Tabelle	Operating voltage	See list
Einschaltdauer	100 % ED	Duty cycle	100
Erregerfrequenz	AC 100Hz (Netzfrequenz) DC ca. 150Hz	Excitation frequency	AC 100Hz (supply frequenz) DC approx. 150Hz
Lautstärke	108 dB(A) / 1m	Volume	108 dB(A) / 1m
Lebensdauer	>250h	Life duration	>250h
Tonart	Dauerton	Tone type	Continuous tone
Mechanische Daten		Mechanical specifications	
Anschluss	Schraubklemme max. 2,5 mm ² eindrätig	Connection	screwable connection max. 2.5 mm ² single wire
Befestigung	Winkelmontage	Fixing	Bracket mounting
Einbaulage	Schallaustritt nach unten	Installation position	Sound outlet facing downwards
Kabeleinführung	Kabelverschraubung M 20 x 1,5 Kabeldurchmesser 10 - 12 mm	Cable entry	Cable gland M20 x 1.5; cable diameter 10 - 12 mm
Schutzart	IP55	Protection rating	IP55
Temperatur	-20° ... +60 °C	Temperature	-20° ... +60 °C
Werkstoff Gehäuse	Aluminium, seewasserbeständig	Material housing	aluminium, salt-water proof
Sonstige Daten		Other specifications	
Hinweis	Alle Angaben beziehen sich auf U _{nenn} und Raumtemperatur!	Note	All specifications refer to U _{nenn} and room temperature!
Vorschriften	Die zutreffenden EG-Richtlinien werden erfüllt.	Regulations	Conforms to current EU regulations
Zulassung		Approval	

