

Benennung/Description

**Signalhupe**  
**Signal horn**

Artikel-Nummer  
Material number

**570 XX2 XX**

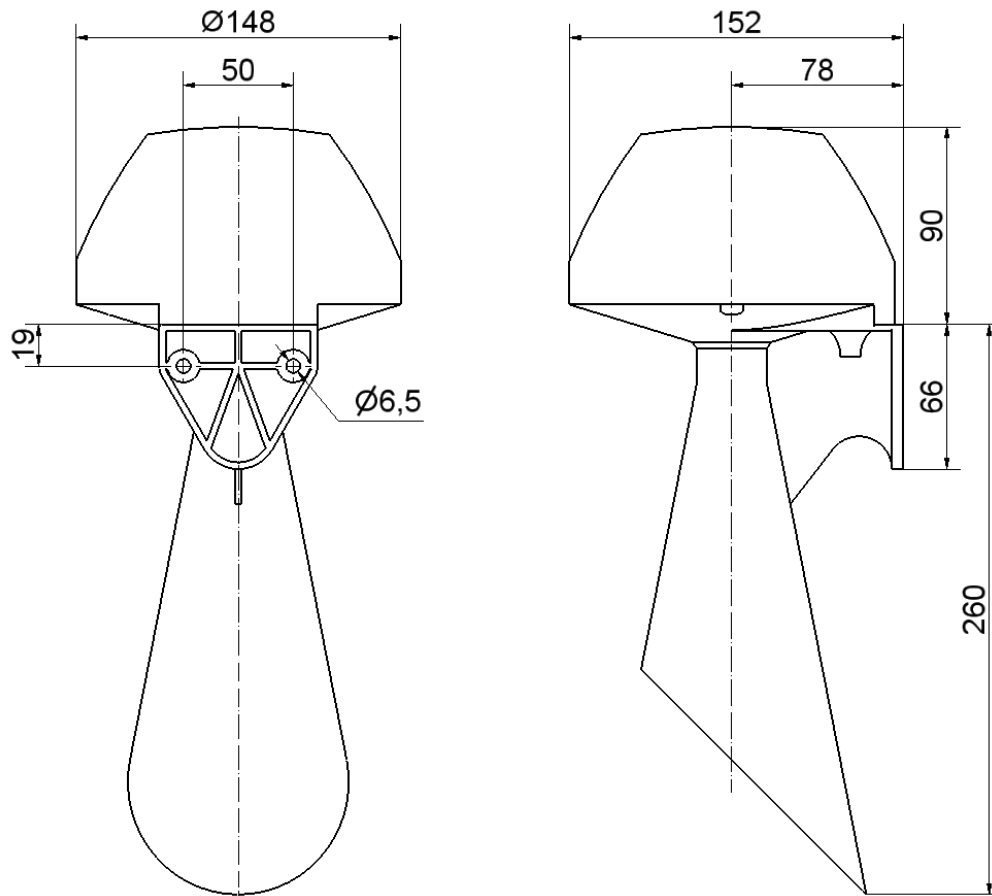
Ausdruck ist nur zur Information und wird bei Änderung nicht berücksichtigt. / This printed copy is for information only and is subject to alteration.

**Bestell-Nr. / order no.**

<b>570 052 54</b>	12 V DC	500mA	880g
<b>570 052 55</b>	24 V DC	350mA	880g
<b>570 052 57</b>	115 V DC	150mA	880g
<b>570 052 58</b>	230 V DC	100mA	920g
<b>570 052 64</b>	12 V AC	900mA	860g
<b>570 052 65</b>	24 V AC	500mA	910g
<b>570 052 66</b>	42 V AC	240mA	860g
<b>570 052 66</b>	48 V AC	270mA	860g
<b>570 052 67</b>	115 V AC	200mA	860g
<b>570 052 68</b>	230 V AC	70mA	860g
<b>570 902 55</b>	24 V DC	350mA	900g (IP44)
<b>570 902 68</b>	230 V AC	70mA	860g (IP44)



Andere Spannungen auf Anfrage / other voltages available on request



<b>Elektrische Daten</b>		<b>Electrical specifications</b>	
Betriebsspannung	siehe Tabelle	Operating voltage	See list
Einschaltdauer	100 % ED	Duty cycle	100
Erregerfrequenz	AC 100Hz (Netzfrequenz) DC ca. 150Hz	Excitation frequency	AC 100Hz (supply frequenz) DC approx. 150Hz
Lautstärke	108 dB(A) / 1m	Volume	108 dB(A) / 1m
Lebensdauer	>250h	Life duration	>250h
Stromaufnahme	Siehe Liste	Current consumption	See list
Tonart	Dauerton	Tone type	Continuous tone
<b>Mechanische Daten</b>		<b>Mechanical specifications</b>	
Anschluss	Schraubklemme max. 2,5 mm <sup>2</sup> eindrätig	Connection	screwable connection max. 2.5 mm <sup>2</sup> single wire
Befestigung	Winkelmontage	Fixing	Bracket mounting
Einbaulage	Schallaustritt nach unten	Installation position	Sound outlet facing downwards
Farbe	GY	Colour	GY
Kabeleinführung	Gummiquetschnippel; Kabeldurchmesser 7 - 10 mm	Cable entry	Rubber squeeze grommet; cable diameter 7 - 10 mm
Schutzart	IP55 (IP44)	Protection rating	IP55 (IP44)
Temperatur	-20° ... +60 °C	Temperature	-20° ... +60 °C
Umgebungsbedingungen	Verschmutzungsgrad 3, U <sub>i</sub> = 1.500V, U <sub>imp</sub> = 2.500V	Environmental conditions	Pollution degree 3, U <sub>i</sub> = 1.500V, U <sub>imp</sub> = 2.500V
Werkstoff Gehäuse	PC-ABS-blend	Material housing	PC-ABS-blend
Zugentlastung	Nein	Pull relief	No
<b>Sonstige Daten</b>		<b>Other specifications</b>	
Hinweis	Alle Angaben beziehen sich auf U <sub>nenn</sub> und Raumtemperatur. Die Hinweise der Montageanleitung sind zu beachten.	Note	All specifications refer to U <sub>nom</sub> and room temperature. The advice contained in the installation instruction is to be observed.
Vorschriften	Die zutreffenden EU-Richtlinien werden erfüllt.	Regulations	Conforms to current EU Directives.
Zulassung		Approval	

