

Ausdruck ist nur zur Information und wird bei Änderung nicht berücksichtigt. This printed copy is for information only and is subject to alteration.



LED EVS Leuchte

LED EVS Beacon

280 #60 XX

(vorläufiges techn. Datenblatt)
(provisional technical data sheet)

WERMA Signaltechnik
GmbH + Co. KG
Dürbheimer Straße 15
78604 Rietheim-Weilheim
Phone +49(0)7424 9557-0
Fax +49(0)7424 9557-44
info@werma.de

Elektrische Daten:

electrical specification

Betriebsspannung: U_{nenn} = siehe Liste
operating voltage U_{nenn} = see list
Einschaltstrom: $I_{peak} < 500$ mA
starting current
Einschaltdauer: 100 % ED
duty cycle 100 %
Lebensdauer: Bis zu 50.000h
life duration up to 50.000h

Bestell-Nr.:

order no.:
280 #60 55 24 V DC < 500mA
280 #60 60 115 - 230 V AC < 150mA
1 = rot 3 = gelb 4 = klar
1 = red 3 = yellow 4 = clear

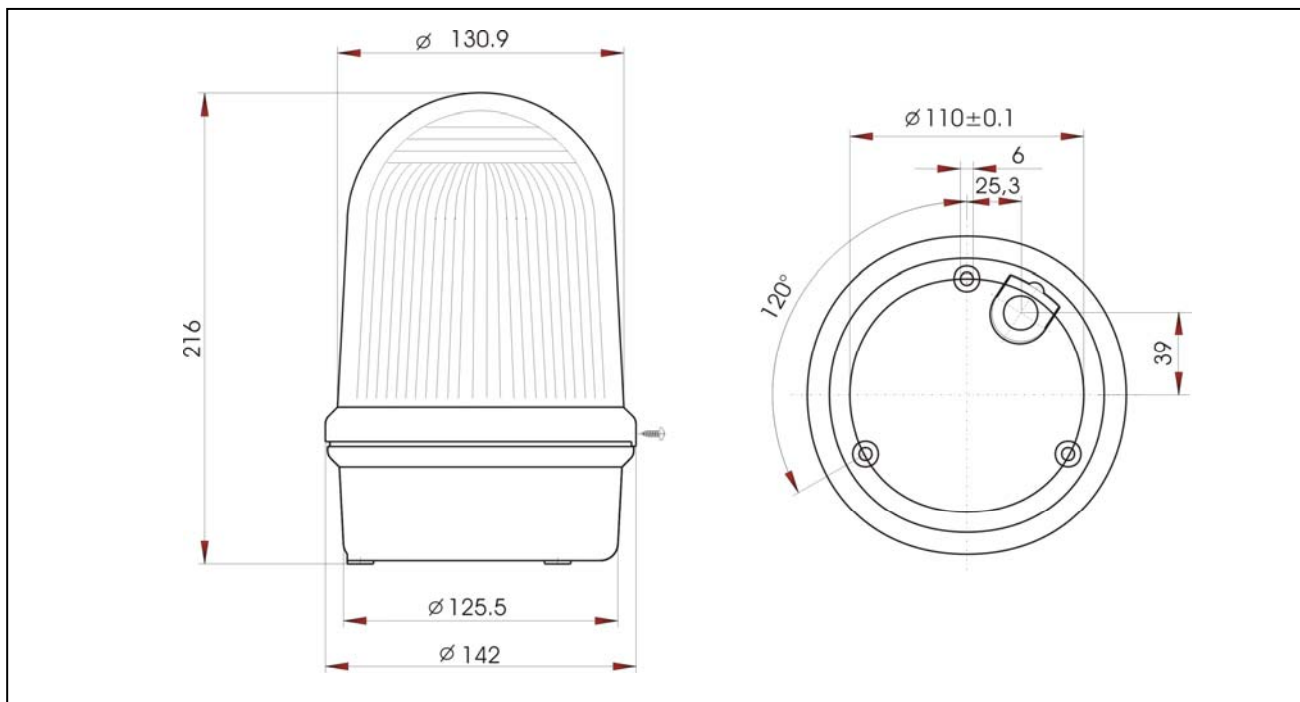
(andere Spannungen auf Anfrage)
(other voltages available on request)

Mechanische Daten:

mechanical specification

Material Gehäuse: PC/ABS, schwarz
housing material PC/ABS, black
Material Kalotte: PC eingefärbt
dome material PC dyed
Einbaulage: Kalotte nach oben
installation position dome facing upward
Gewicht ca.: 490g
weight approx.
Temperatur: -30° ... +50 °C
temperature
Schutzart: IP 65 in montiertem Zustand
protection rating IP65 when mounted
Befestigung: Boden-, Winkel-, Rohrmontage
fixing base-, bracket-, tube mounting
Anschluss: Schraubklemme mit
connection Drahtschutz 0,5-2,5 mm²
screwable connection with wire protection 0,5-2,5mm²

Vorschriften: Die zutreffenden EG-Richtlinien werden erfüllt
regulations EU regulations



Hinweis: Alle Angaben beziehen sich auf U_{nenn} und Raumtemperatur!
Note: All electrical and life duration specifications refer to U_{nenn} and room temperature!

	Gezeichnet <i>drawn up</i>	Geprüft <i>checked</i>	Freigegeben <i>released</i>	Datenblatt-Nr. <i>data sheet no.</i> 312280006
Name <i>name</i>	E. Jennert-Berndt	T. Schöttle	C. Höhler	Seite 1 v. 1 <i>page 1 of 1</i>
Datum <i>date</i>	22.09.2009	05.10.2009	06.10.2009	