

Benennung/Description

Elektr. Summer Electr. Buzzer

Artikel-Nummer
Material number

118 068 XX

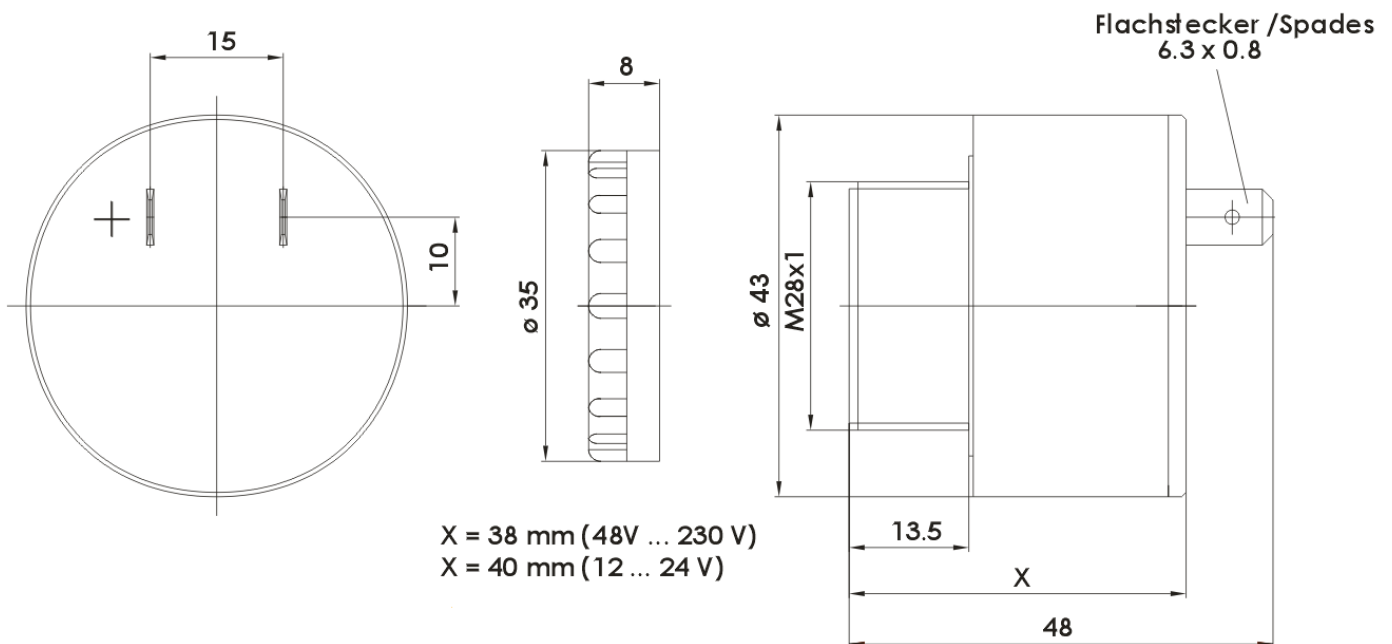
Ausdruck ist nur zur Information und wird bei Änderung nicht berücksichtigt. / This printed copy is for information only and is subject to alteration.

Bestell-Nr. / order no.

118 068 14	12 V	(6-16V)	DC	ca. 29 g
118 068 15	24 V	(10-30V)	AC/DC	ca. 23 g
118 068 26	48 V	(30-75V)	AC/DC	ca. 46 g
118 068 27	115 V	(70-150V)	AC/DC	ca. 48 g
118 068 28	230 V	(110-240V)	AC	ca. 48 g



Andere Spannungen auf Anfrage / other voltages available on request



Elektrische Daten		Electrical specifications	
Einschaltdauer	100 % ED	Duty cycle	100 %
Lautstärke	90 dB(A) / 1m	Volume	90 dB(A) / 1m
Lebensdauer	min. 5.000 h	Life duration	min. 5.000 h
Stromaufnahme	20 mA	Current consumption	20 mA
Tonart	Dauerton	Tone type	Continuous tone
Tonfrequenz	ca. 2,4kHz	Tone frequency	ca. 2,4kHz
Mechanische Daten		Mechanical specifications	
Anschluss	Flachstecker 6,3 x 0,8 mm	Connection	Flat plug 6,3 x 0,8 mm
Befestigung	Einbaumontage	Fixing	Installation mounting
Einbaulage	Beliebig	Installation position	As required
Farbe	GY	Colour	GY
Schutzart	IP30 in montiertem Zustand	Protection rating	IP30 when mounted
Temperatur	0° ... +60 °C	Temperature	0° ... +60 °C
Umgebungsbedingungen	Verschmutzungsgrad 3, U _i = 250V, U _{imp} = 2.500V, Überspannungskategorie II Im Anschlussbereich wird Verschmutzungsgrad 2 oder besser vorausgesetzt	Environmental conditions	Pollution degree 3, U _i = 250V, U _{imp} = 2.500V, Overvoltage category II In connection area Pollution degree 2 or better is required.
Werkstoff Gehäuse	ABS	Material housing	ABS
Zugentlastung	Nein	Pull relief	No
Sonstige Daten		Other specifications	
Hinweis	Alle Angaben beziehen sich auf U _{nenn} und Raumtemperatur. Die Hinweise der Montageanleitung sind zu beachten.	Note	All specifications refer to U _{nom} and room temperature. The advice contained in the installation instruction is to be observed.
Vorschriften	Die zutreffenden EU-Richtlinien werden erfüllt.	Regulations	Conforms to current EU Directives.
Zulassung		Approval	

